

**Becherhalter**

**Cup Holder**

**Beschreibung** Kunststoff PA zum sicheren Abstellen einer Flasche, Dose oder Tasse oder zum Abhängen eines Gerätes (z.B. Bohrmaschine)

**Material** Kunststoff PA, glasfaserverstärkt

**Farbe** schwarz, rot

**Befestigung** mit Senkschrauben M5

**Liefereinheit** 1 Stück

**Extras** weitere Farben auf Anfrage

**Description** Nylon PA To securely put down a bottle, can or cup, or to park a tool (e.g. a drill)

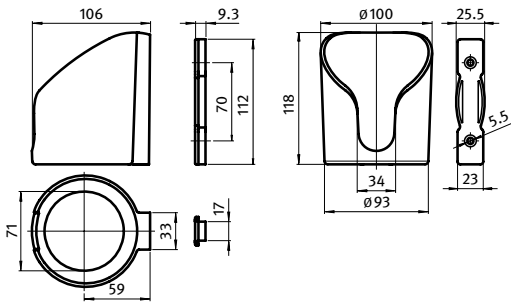
**Material** Nylon PA, glass fibre reinforced

**Color** Black, red

**Fastening** M5 countersunk screws

**Pack Quantity** 1 piece

**Specials** Other colors on request



Becherhalter  
Cup holder

Ausführung  
Version

Farbe  
Color

Gewicht [g]  
Weight [g]

Teil-Nr.  
Part #

Ausführung Version	Farbe Color	Gewicht [g] Weight [g]	Teil-Nr. Part #
Boden offen <i>open bottom</i>	schwarz <i>Black</i>	145.6	09308901
Boden offen <i>open bottom</i>	rot <i>Red</i>	145.6	09308901S01
Boden geschlossen <i>closed bottom</i>	schwarz <i>Black</i>	157.0	09308902
Boden geschlossen <i>closed bottom</i>	schwarz <i>Black</i>	149.5	09308902S01

⚡ elektrostatisch ableitfähig  
*Electrostatically conductive*

